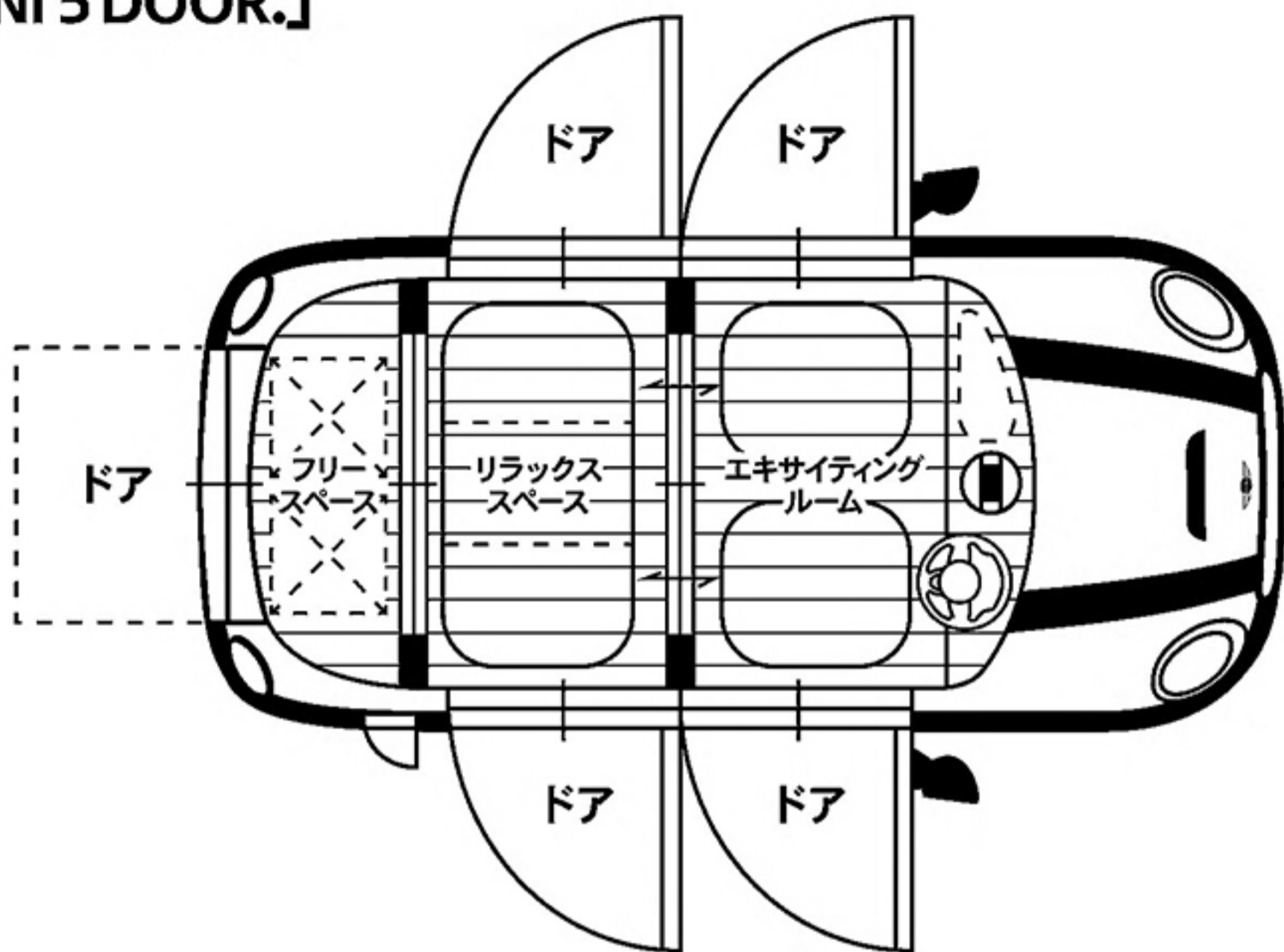


# 新築ワンルーム 「THE NEW MINI 5 DOOR.」

- ★5人入居可
- ★即入居可
- ★月額9,800円
- ★駅徒歩0分

≫お問い合わせ  
内覧・試乗の予約は  
MINIショールームへ。

- MINI 池袋 03-6909-5632
- MINI 練馬 03-3995-0032
- MINI 西東京 042-450-5690
- MINI 杉並 03-3397-3298
- MINI 江東 03-3638-0032
- MINI 足立 03-5697-0032
- MINI 八王子 042-692-3298
- MINI 府中 042-354-3298
- MINI 大田 03-6894-3255
- MINI 新宿 03-5909-8632
- MINI 六本木 03-5411-2874
- MINI 高輪 03-6436-0432
- MINI 目黒 03-5731-5532
- MINI 世田谷 03-5717-3332
- MINI 東名横浜 042-788-5032



- ☆移動可能で日当たり良好
- ☆5ドア完備
- ☆ペット可
- ☆エアコン完備
- ☆2015年2月完成
- ☆ゴーカート・フィーリング完備
- ☆最先端の設備



8.8インチ大型ディスプレイ  
リア・ビュー・カメラ

後方世界をディスプレイに映し出し、  
ガイドラインを表示することで、  
駐車・車庫入れをアシスト。



ドアが増えた。遊び心は全開だ。  
THE NEW MINI. NOW WITH 5 DOORS.

## MINI史上初、5ドアのハッチバック誕生。1/31(土)≫2/1(日) THE NEW MINI ONE 5 DOOR デビューフェア開催!

THE NEW MINI ONE 5 DOOR. お支払は月々  
AT ¥2,550,000<sup>1)</sup> ¥9,800<sup>2)3)</sup>

THE NEW MINI COOPER 5 DOOR. お支払は月々  
AT ¥2,980,000<sup>1)</sup> ¥11,400<sup>2)4)</sup>

THE NEW MINI COOPER S 5 DOOR. お支払は月々  
AT ¥3,500,000<sup>1)</sup> ¥13,500<sup>2)5)</sup>

エコカー  
減税  
取得税60%<sup>6)</sup>  
重量税50%  
JC08<sup>7)</sup>  
16.4KM/l<sup>7)</sup>

MINIカスタマー・インタラクティブセンター ☎0120-3298-14  
http://www.facebook.com/MINI-Japan  
http://twitter.com/MINI\_JAPAN WWW.MINI.JP

\*写真の車は、THE NEW MINI Cooper S 5 DOORで、一部標準装備と異なります。18インチ アルミホイール、コースターブレーキ、ホワイト・ボンネット・ストライプ、17,000円のオプション価格は表示の価格に含まれません。ボディカラー：エレクトリック・ブルーは別途費用59,000円が必要です。\*1 表示価格は、税金(消費税を除く)、保険料、登録の諸費用、付帯品運搬等を含まないメーカー希望小売価格(消費税別)です。リサイクル料金が別途必要となります。価格は予告なく変更する場合がございます。オプション装備の価格は、表示の価格に含まれません。販売価格はMINI正規ディーラーで各自定めておられますのでお問い合わせください。\*2 お支払額は、年間走行距離9,000kmタイプのMINIバリューローン(クレジットタイプ/60期)にて試算されています。最終のお支払は、車検時に発生する消費税、車検場での検査料、車検場でのローンがお支払いとなります。なお、車検場に行く前に済ませる車、走行距離等が既定の条件を認められれば、その時点での変更に基づいた金額のご調整が必要となります。また、再ローンでの返済金等は、その時点でお支払の定められた年率となります。\*3 お支払額：月々お支払額9,800円、現金1,015,000円、ローン先金1,535,000円、最終お支払額12,614円、最終お支払額(消費税別)1,227,777円、総お支払額2,823,791円、実質年率3.95%。\*4 お支払額：月々お支払額11,400円、現金1,190,000円、ローン先金1,790,000円、最終お支払額13,554円、最終お支払額(消費税別)1,434,814円、現金1,399,560円、実質年率3.95%。\*5 お支払額：月々お支払額13,500円、現金1,390,000円、ローン先金2,110,000円、最終お支払額17,927円、最終お支払額(消費税別)1,605,165円、現金1,605,165円、実質年率3.95%。\*6 MINI Cooper S 5 DOORの場合、自動車取得税は2015年3月31日まで、自動車重量税は2015年4月30日までにはそれぞれ軽減された車両が対象となります。オプション選択によりUVカットガラスとなる場合や対向車となる場合があります。\*7 減税の範囲は、THE NEW MINI Cooper S 5 DOORの燃料消費率(JC08モード)が国土交通省規定値です。燃料消費率は、定められた試験条件での値です。実際の走行時の燃料消費率(実燃費)は運転方法(急発進、エアコン使用等)によって、燃料消費率は異なります。